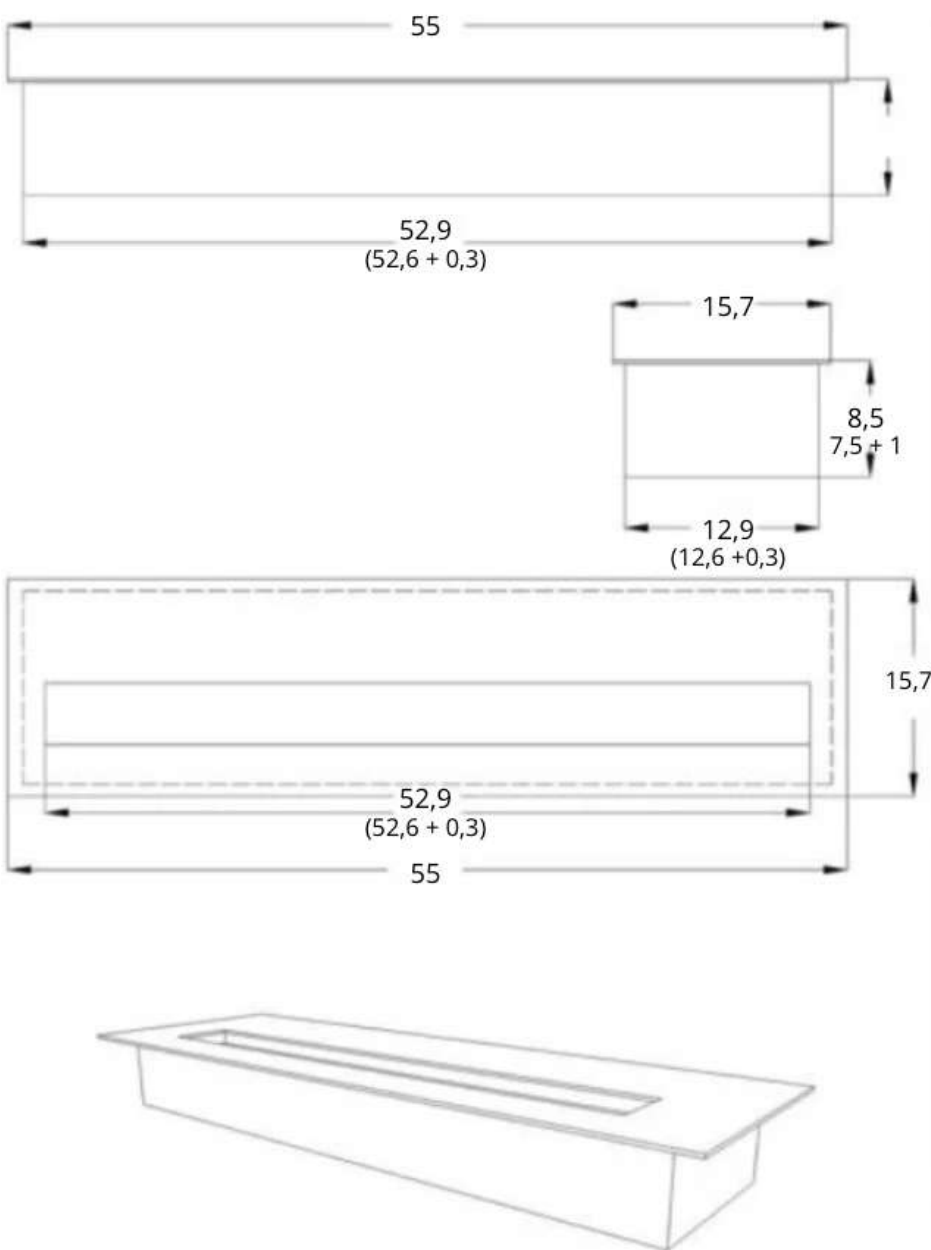


BRUCIATORE 55



Informazioni tecniche

CARATTERISTICHE:

bruciatori al bioetanolo sono progettati per essere collocati al interno di un camino preesistente. Sono adatti per camini sia indoor che outdoor. Fiamma regolabile.
Dimensioni: P 15,7 x L 55 x H 8,5 cm
Dimensione da incasso: L 52,9 x P 12,9cm

FINITURE:

struttura: acciaio inox, bruciatore sicurezza
colori: acciaio

DATI TECNICI:

capacità serbatoio: 3,5 L
autonomia fuoco: 6 - 8 h
potenza termica: 2.5 - 3.4 Kw
peso: 5.5 Kg

it

FEATURES:

Technical info

The bioethanol burners are designed to be placed within an existing fireplace. They are suitable for both indoor and outdoor fireplaces. Flame adjustable.

Dimensions: W 15,7 x L 55x H 8,5 cm
Insert Dimensions: L 52,9 x W 12,9cm

FINISH:

Casing: stainless steel, safety burner
Colors: steel

TECHNICAL DATA:

Burner capacity: 3,5 L
Burning time: 6 - 8 h
Output: 2.5 - 3.4 Kw
Weight: 5.5 kg

en

BRUCIATORE 55

